



YANMAR

SV08-1C

MINIGRÄVMASKIN



Driftvikt

1035 kg

Motor

402J-05 IG84555R

Rivkraft

5,9 kN

Brytkraft

10 kN

HÄR ÄR FORMEN FÖR EFFEKTIVT ARBETE PÅ BEGRÄNSADE UTRYMMEN



ERGONOMI

Enkel åtkomst till spakarna och lätt att använda. Arbetsläget är åtkomligt från båda sidor.



ANVÄNDBARHET

Motorhuv med stor öppning och avtagbara sidoramkåpor ger god åtkomst inför underhåll.



PRESTANDA

Kraftledningens kvalitet säkerställer utmärkt prestanda samtidigt som den optimala kombinationen av utgrävningskrafter och arbetscykler ger exceptionell produktivitet.



BÄSTA KOMPONENTER

Utvecklad med välkända komponenter för högsta kvalitet. Komponenternas design och prestanda är gjorda för att hålla länge.



KOMPAKT

Med ett utdragbart underrede är SV08-1C en ihärdig arbetare lämpad för situationer som innefattar trånga utrymmen som t.ex. vid anläggning av husgrunder, inomhusrenovering, rördragning och markanläggning.

KOMPAKTHET

EN HELT NY KLASS AV SMIDIG OCH KOMPAKT BEKVÄMLIGHET

- + Utdraget underrede: maskinens bakdel skjuter ut med bara 305 mm.
- + Minsta främre svängradie med bomförskjutning: 985 mm.
- + Bakre svängradie: endast 725 mm.
- + Det indragna underredets bredd reducerad till 680 mm.

FÖRDELAR FÖR ANVÄNDAREN

- + Enkel åtkomst i trånga utrymmen.
- + Kan köra genom dörrar.
- + Maskinen är perfekt anpassad för husrenoveringar.



Indraget underrede 680 mm - enkel manövrering



Utdraget underrede 840 mm - Ökad stabilitet

UTDRAGBART UNDERREDE MED UNIKT KONCEPT

- + Reducerat avstånd mellan gliddelarna, eliminera risken för uppbyggnad av oönskat material.
- + Hög tillförlitlighet under lång tid.
- + SV08-1C är extremt stabil tack vare användning av ett utdragbart underrede och bra viktfordelning.

ENKELT HOPFÄLLBART FÖRLÄNGNINGSBART BLAD

De gångjärnsförsedda bladförlängningarna är permanent fastsatta på bladet. Inga verktyg behövs för att snabbt byta position. Ingen risk för att bladförlängningarna ska lossna.





DESIGN

Bland de många lättanvända funktionerna finns ett bekvämt säte med indragbart säkerhetsbälte, känsliga styrspakar, fotstöd och okomplicerad placering av spakarna.

- + Separata pedaler för 3:e kretsen (kraftuttag) och bomförskjutning.
- + Båda pedalerna kan fällas ihop åt sidan för att ge bättre plats för förarens fötter.
- + Komplet monitor med säkerhetslarm.
- + Arbetsläget är åtkomligt från båda sidor.



PRESTANDA

MOTOR

SV08-1C är utrustad med en Perkins-dieselmotor 402J-05 IG84555R som genererar en effekt på 7,5 kW och har ett vridmoment på 31,5 Nm. Motorn är mycket tyst och ytterst effektiv när det gäller emissioner.

HYDRAULIK

Yanmar använder variabla axialpumpar som anpassar flödet och trycket till lasten, vilket ger en mjukare drift och ökad komfort för föraren. Pumpflödet på 2 x 9,8 l/min. och dess höga arbetstryck (185 bar) ger även maskinen en ökad produktivitet och snabbare rörelsehastighet.

- + Dubbelverkande hjälpkrets (kraftuttag) för användning av en rad olika tillbehör (svängbara dikesskopor ...).
- + Pedallås för användning med manuella hydraulverktyg.



STABILITET

SV08-1C har en driftvikt på 1035 kg och ett underrede på 1220 mm. Den ger utmärkt stabilitet även med tung last eller utrustning, vilket är viktigt för denna typ av minigrävmaskiners typiska användningsområden, t.ex. rivning.

- + Helgjuten övre ram ger förbättrad stabilitet och ökad hållbarhet.
- + Dubbla laterala vältstöd: mindre spårslitage och bättre stabilitet.
- + Extern fläns minskar vibrationerna vid körning.

DRIFTSÄKERHE

SV08-1C är försedd med effektiv skyddsutrustning som optimerar hållbarheten och den totala ägandekostnaden :

- + Centraliserad dragning av flexibla slangar för att undvika att slangarna vrids och tvinnas.
- + Flexibla slangar som skyddas av utvändiga höljen.
- + Hydraulslangar till svängmotorerna skyddas med stålkåpor.
- + Hydraulslangarna sitter under cylindrarna och är därmed skyddade mot oavsiktliga skador.
- + Skydd för bom och bladcylindrar.
- + Bred motvikt skyddar maskinens bakre del.



SÄKERHET

SV08-1C är som standard försedd med en ROPSskyddsram som kan fällas ihop bakåt för att förenkla körningen.

- + Krok på bommen för att lyfta maskinen från en enskild punkt.
- + Säkerhetsspak för att låsa maskinens fyra huvudfunktioner och för åtkomst till arbetsläget.
- + Säkerhetsstång på maskinens främre del.



ANVÄNDBARHET

ENKEL ÅTKOMST

En stor motorhuv ger snabb åtkomst till huvudkomponenterna och stålskyddet på vänster sida, och kan enkelt tas bort för att komma åt filtret.

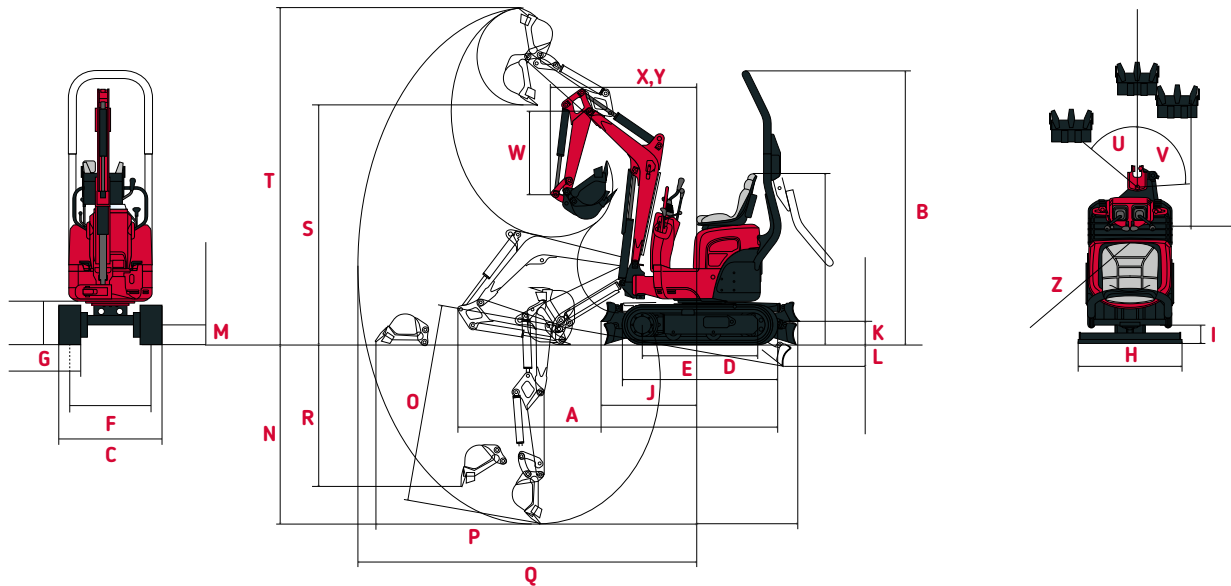
BÄSTA KOMPONENTER

Alla SV08-1C-komponenter är utformade för att göra maskinen pålitlig, hållbar och i stånd att utföra krävande arbeten.



MÅTT


A Totallängd	2 600 mm	H Total bladbredd	680 - 840 mm*
B Totalhöjd	2 200 mm	I Total bladhöjd	165 mm
C Totalbredd	680 - 840 mm*	J Bladavstånd	820 mm
D Spårlängd på marken	900 mm	K Max. bladhöjd över marken	160 mm
E Underredeslängd	1 220 mm	L Max sänkingsdjup med bladet	210 mm
F Bana	500 - 660 mm*	M Minsta markfrigång	130 mm
G Spårvidd	180 mm		

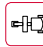


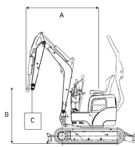
N Max. grävdjup – bladet lyft	1 460 mm	U Bomförskjutningsbas till vänster	45°
O Max. grävdjup – bladet sänkt	1 570 mm	V Bomförskjutningsbas till höger	85°
P Max. grävräckvidd på mark	2 730 mm	W Armlängd	670 mm
Q Max. grävräckvidd	2 830 mm	X Minsta främre svängradie	1 210 mm
R Max. vertikal vägg	1 160 mm	Y Minsta främre svängradie med bomförskjutning	985 mm
S Max. avlastningshöjd	1940 mm	Z Bakre svängradie	725 mm
T Max. klipp höjd	2 730 mm		

*Underrede indraget - utdraget. Med reservation för tekniska ändringar. Mått i mm med Yanmar-standardskopa.

LYFTKAPACITET

 Tipplast, räknat över fronten

 Tipplast, räknat över sidan 90°



Maskin med gummilårband, skopa på 16,5 kg (350 mm).
A: Överhäng från rotationsaxeln (m).
B: Höjd på fästkrok (m).

C: Säker arbetslast (kg).
N: Indraget underrede.
W: Utdraget underrede.

A	Bladet på marken								Bladet över marken															
	Maxi			2,0m		1,5m			Mini			Maxi			2,0m		1,5m			Mini				
B	N	W	N	W	N	W	N	W	N	W	N	W	N	W	N	W	N	W	N	W				
2,0	120	160	*220	-	-	-	-	-	-	-	-	-	120	160	190	-	-	-	-	-	-	-		
1,5	90	120	*220	100	140	*220	160	220	*270	-	-	-	90	130	150	100	140	190	160	200	*240	-	-	
1,0	80	110	*230	100	150	*260	160	200	*350	200	270	*490	80	110	130	100	140	170	150	210	250	190	280	340
0,5	80	110	*240	100	130	*300	150	200	*470	180	240	*590	70	110	130	100	170	170	140	200	250	170	230	310
0	80	110	*240	100	130	*320	160	200	*480	180	250	*630	80	110	120	90	140	170	140	190	230	160	240	310
-0,5	100	130	*260	100	130	*380	140	200	*430	-	-	-	90	130	160	90	130	170	140	200	250	-	-	-
-1,0	170	*230	*230	-	-	-	-	-	-	-	-	-	150	*210	*230	-	-	-	-	-	-	-	-	-

TEKNISKA SPECIFIKATIONER

[VEKT +/- 2% (EN-STANDARD)]

	Vikt	Marktryck
Driftvikt (gummilarvband)	1 035 kg	0,28 kg/cm ²
Transportvikt (gummilarvband)	960 kg	0,26 kg/cm ²

[MOTOR]

Typ	402J-05 IG84555R
Bränsle	Diesel
Nettoeffekt	7,5 kW / 10,1 HP / 2 400 v/min
Bruttoeffekt	7,7 kW / 2 400 v/min
Förskjutning	507 cm ³
Maximalt vridmoment	31,5 N.m. / 2 000 v/min
Kylning	Flytande
Startmotor	12 V – 1,2 kW
Batteri	12 V – 30 Ah
Generator	12 V – 14 A

[HYDRAULSYSTEM]

Maximalt tryck	185 bar
1 dubbelkolvpump med variabelt flöde	2 x 9,8 l/min

Kraftuttag	Teoretiska data vid 2 400 v/min	
	Tryck	Oljeflöde
2 wegs	0 – 185 bar	19,5 – 17,5 l/min ⁻¹
1 wegs	0 – 185 bar	19,5 – 17,5 l/min ⁻¹

 Oljeflödet minskar när trycket ökar

[PRESTANDA]

Körhastighet	1,8 – 3,7 km/h
Rotationshastighet	8,4 varv/min
Rivkraft	5,9 kN
Brytkraft	10 kN
Gradförmåga	30°
Ljudnivå (2000/14/CE och 2005/88/CE)	92 dBA

[UNDERVAGN]

Antal topprullar	1
Antal bottenrullar	2

[EGENSKAPER]

Bränsletank	9,7 l
Kylvätska	2 l
Motorolja	1,7 l
Hydraulkrets	10,7 l
Hydraultank	5,7 l

[UNDERHÅLLSINTERVALL]

[Byte av motorolja och filter: 50 h (första) / 500 h (andra)] [Byte av bränslefilter: 250 h] [Byte av hydrauloljafilter: 50 h (första) / 500 h (andra)] [Byte av hydrauloljafilter: 50h / 500h] [Byte av kylvätska: 2 000 h]



YANMAR



Yanmar Compact Equipment EMEA

SE_SV08-1C_1121



www.yanmar.com

**TOGETHER
WE BUILD**

Tryckt i Frankrike - Material och specifikationer kan ändras av tillverkaren utan förvarning - Kontakta din lokala Yanmar Compact Equipment EMEA - återförsäljare för mer information.